

HPM130系列产品规格书

属性		HPM131-AC101	HPM131-AC121	HPM131-AC156
产品图				
系统参数	CPU	Intel® Celeron® J6412		
	芯片组	Intel® SoC Integrated		
	BIOS	AMI 128Mbit UEFI		
	内存	2x SODIMM DDR4, MAX 32GB		
	储存	1x M.2 B/M-Key 2280, SATA3.0		
液晶屏	屏幕类型	10.1寸a-Si TFT-LCD	12.1寸a-Si TFT-LCD	15.6寸a-Si TFT-LCD
	分辨率	1280 x 800	1280 x 800	1366 x 768
	显示区域	216.96(H) x 135.60(V)mm	262.565(H) x 164.16 (V)mm	344.232(H) x 193.536(V)mm
	最大色彩	16.7M	16.7M	262K
	亮度	400 cd/m ²	450 cd/m ²	220 cd/m ²
	对比度	800:1	1000:1	500:1
	视角	85/85/85/85	85/85/85/85	45/45/20/40
	背光寿命	50000h	50000h	50000h
触摸屏	触摸类型	投射式电容触摸屏		
	表面工艺	AG 防眩光		
	表面硬度	莫氏7H		
	透光率	≥85%		
	触摸点数	多点/单点		
	显示	1x DP, MAX 4096 x 2160@60Hz; 1x HDMI®, MAX 4096 x 2160@60Hz		
外部I/O	以太网	2x LAN, Intel® I210-AT; 1x LAN, Intel® I226-V		
	串口	1x RS-232/485 (BIOS) ; 1x RS-232		
	USB	2x USB3.0; 2x USB2.0		
其他	REMOTE	支持远程开关, 集成在电源部分		
	RESET	支持长按重启		
	M.2	1x M.2 E-Key 2230, 可扩展 Wi-Fi; 1x M.2 B-Key 3052, 可扩展 4G/5G		

属性		HPM131-AC101	HPM131-AC121	HPM131-AC156
	SIM	1x Nano SIM		
操作系统	OS	Windows 10 IoT LTSC、Linux		
电源	输入电压	24V DC IN, 4PIN Phoenix		
	整机功耗	MAX 60W		
机械参数	安装方式	嵌入式顶轨安装或 VESA 孔安装		
	整机尺寸	273 x 191.6 x 47.7mm	319.52 x 221.6 x 51.5mm	404.16 x 253.56 x 49.5mm
	开孔尺寸	266 x 184.6mm	312.52 x 214.6mm	397.16 x 246.56mm
	净重	3.1kg	4.0kg	4.4kg
环境参数	工作温度	0~60°C, 带 0.7m/s 气流		
	存储温度	-40°C ~85°C, 60°C @ 95% (非凝结)		
	相对湿度	10 ~ 95% @ 40°C (非凝结)		
	EMC	CE、FCC Class B		
	防护等级	前面板IP65		

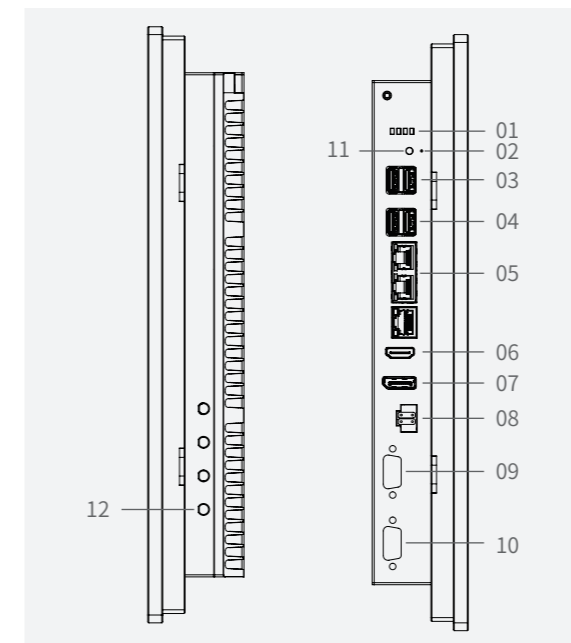
HPM130系列产品规格书

属性		HPM131-AC17	HPM131-AC19	HPM131-AC215
产品图				
系统参数	CPU	Intel® Celeron® J6412		
	芯片组	Intel® SoC Integrated		
	BIOS	AMI 128Mbit UEFI		
	内存	2x SODIMM DDR4, MAX 32GB		
	储存	1x M.2 B/M-Key 2280, SATA3.0		
液晶屏	屏幕类型	17寸a-Si TFT-LCD	19寸a-Si TFT-LCD	21.5寸a-Si TFT-LCD
	分辨率	1280*1024	1280*1024	1920*1080
	显示区域	337.92(H) x 270.336 (V)mm	374.784(H) x 299.827(V)mm	476.64(H) x 268.11(V)mm
	最大色彩	16.7M	16.7M	16.7M

HPM130系列产品规格书

属性		HPM131-AC17	HPM131-AC19	HPM131-AC215
液晶屏	最大色彩	16.7M	16.7M	16.7M
	亮度	250 cd/m ²	250 cd/m ²	300 cd/m ²
	对比度	1000:1	1000:1	1000:1
	视角	89/89/89/89	89/89/89/89	89/89/89/89
	背光寿命	50000h	50000h	50000h
触摸屏	触摸类型	投射式电容触摸屏		
	表面工艺	AG 防眩光		
	表面硬度	莫氏7H		
	透光率	≥85%		
	触摸点数	多点/单点		
外部I/O	显示	1x DP, MAX 4096 x 2160@60Hz; 1x HDMI®, MAX 4096 x 2160@60Hz		
	以太网	2x LAN, Intel® I210-AT; 1x LAN, Intel® I226-V		
	串口	1x RS-232/485 (BIOS) ; 1x RS-232		
	USB	2x USB3.0; 2x USB2.0		
其他	REMOTE	支持远程开关, 集成在电源部分		
	RESET	支持长按重启		
	M.2	1x M.2 E-Key 2230, 可扩展 Wi-Fi; 1x M.2 B-Key 3052, 可扩展 4G/5G		
	SIM	1x Nano SIM		
操作系统	OS	Windows 10 IoT LTSC、Linux		
电源	输入电压	24V DC IN, 4PIN Phoenix		
	整机功耗	MAX 60W		
机械参数	安装方式	嵌入式顶轨安装或 VESA 孔安装		
	整机尺寸	399.32 x 331.74 x 53.5mm	434.72 x 359.46 x 53.5mm	540.7 x 332.4 x 53.5mm
	开孔尺寸	392.32 x 324.74mm	427.72 x 352.46mm	533.7 x 325.4mm
	净重	5.95kg	6.45kg	7.55kg
环境参数	工作温度	0~60°C, 带 0.7m/s 气流		
	存储温度	-40°C ~85°C, 60°C @ 95% (非凝结)		
	相对湿度	10 ~ 95% @ 40°C (非凝结)		
	EMC	CE、FCC Class B		
	防护等级	前面板IP65		

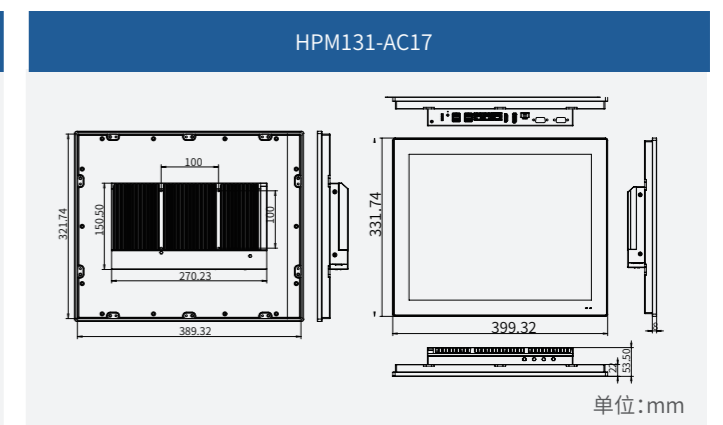
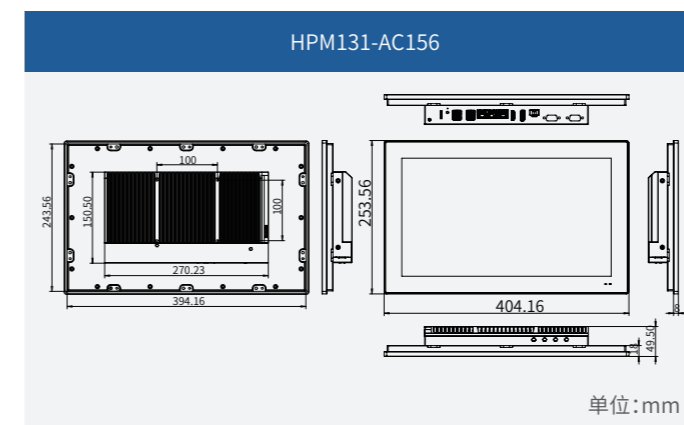
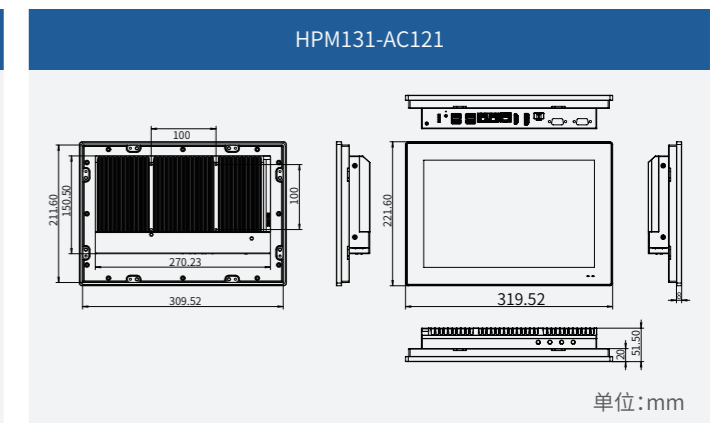
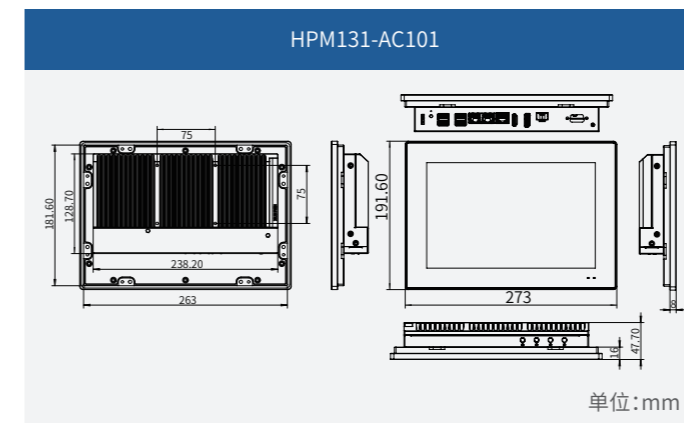
接口说明



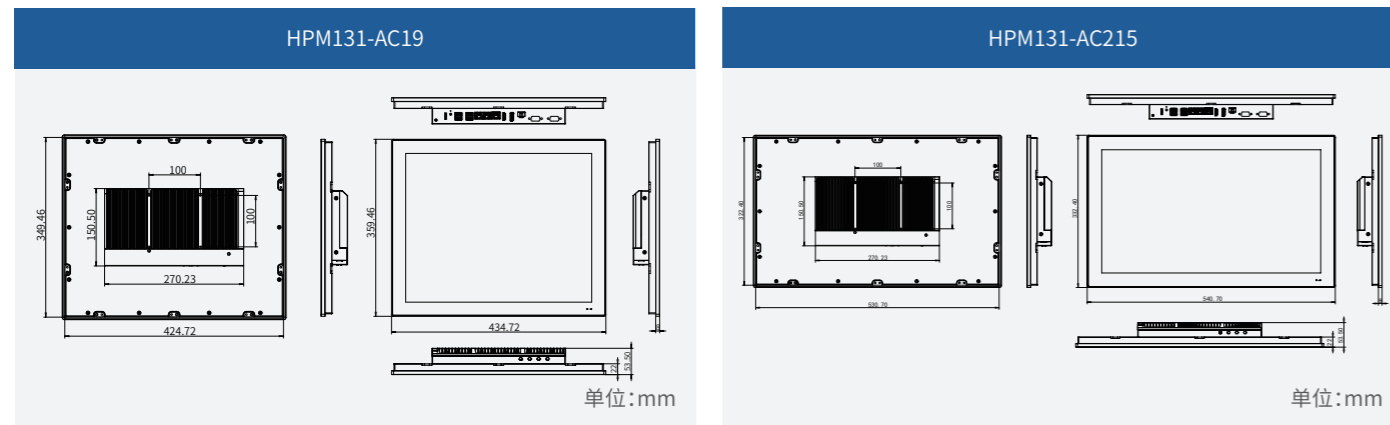
HPM130系列

- 01 LED (PWR、SATA、USER1、USER2)
- 02 Reset (长按重启系统)
- 03 2x USB2.0
- 04 2x USB3.0
- 05 3x LAN
- 06 HDMI®
- 07 DP
- 08 电源输入接口 (24V DC IN)
- 09 COM1(RS485)
- 10 COM2 (RS232) *10.1寸无此接口
- 11 Power Button (电源开关)
- 12 ANT (天线接口)

尺寸图



尺寸图



订购信息

型号	屏幕	CPU	MEM	SSD	HDD	扩展模组
HPM131-AC101-J6XXX	10.1" 电容屏	J6412	4G/8G	128G/256G	/	/
HPM131-AC121-J6XXX	12.1" 电容屏	J6412	4G/8G	128G/256G	/	/
HPM131-AC156-J6XXX	15.6" 电容屏	J6412	4G/8G	128G/256G	/	/
HPM131-AC17-J6XXX	17" 电容屏	J6412	4G/8G	128G/256G	/	/
HPM131-AC19-J6XXX	19" 电容屏	J6412	4G/8G	128G/256G	/	/
HPM131-AC215-J6XXX	21.5" 电容屏	J6412	4G/8G	128G/256G	/	/

* XXX按顺序代表内存容量2^x、固态硬盘容量2^x、机械硬盘容量XT

HPM150系列产品规格书

属性	HPM151-AC101	HPM151-AC121	HPM151-AC156	
产品图				
系统参数	CPU	Intel® Core™ i3-1115G4/i5-1135G7/ i7-1165G7		
	芯片组	Intel® SoC Integrated		
	BIOS	AMI 128Mbit UEFI		
	内存	2x SODIMM DDR4, MAX 64GB		

属性	HPM151-AC101	HPM151-AC121	HPM151-AC156	
液晶屏	储存	1x M.2 M-Key 2280, PCIe 3.0		
	屏幕类型	10.1寸 a-Si TFT-LCD	12.1寸 a-Si TFT-LCD	15.6寸 a-Si TFT-LCD
	分辨率	1280 x 800	1280 x 800	1366 x 768
	显示区域	216.96(H) x 135.60(V)mm	262.565(H) x 164.16 (V)mm	344.232(H) x 193.536(V)mm
	最大色彩	16.7M	16.7M	262K
	亮度	400 cd/m ²	450 cd/m ²	220 cd/m ²
	对比度	800:1	1000:1	500:1
	视角	85/85/85/85	85/85/85/85	45/45/20/40
触摸屏	背光寿命	50000h	50000h	50000h
	触摸类型	投射式电容触摸屏		
	表面工艺	AG 防眩光		
	表面硬度	莫氏7H		
	透光率	≥85%		
外部/O	触摸点数	多点/单点		
	显示	1x DP, MAX 4096 x 2304@60Hz; 1x HDMI®, MAX 4096 x 2304@60Hz		
	以太网	2x LAN, Intel® I226-V		
	串口	1x RS-232/485 (BIOS) ; 1x RS-232		
其他	USB	4x USB3.0		
	REMOTE	支持远程开关, 集成在电源部分		
内部扩展	RESET	支持长按重启		
	USB	2x USB2.0, Socket		
	M.2	1x M.2 E-Key 2230, 可扩展 Wi-Fi; 1x M.2 B-Key 3052, 可扩展 4G/5G		
操作系统	SIM	1x Nano SIM		
	OS	Windows 10 IoT LTSC、Linux		
电源	输入电压	24V DC IN, 4PIN Phoenix		
	整机功耗	MAX 60W		
机械参数	安装方式	嵌入式顶轨安装或 VESA 孔安装		
	整机尺寸	273 x 191.6 x 47.7mm	319.52 x 221.6 x 51.7mm	404.16 x 253.56 x 49.7mm
	开孔尺寸	266 x 184.6mm	312.52 x 214.6mm	397.16 x 246.56mm
	净重	3.05kg	3.95kg	4.35kg
环境参数	工作温度	0~60°C, 带 0.7m/s 气流		
	存储温度	-40°C ~85°C, 60°C @ 95% (非凝结)		
	相对湿度	10 ~ 95% @ 40°C (非凝结)		
	EMC	CE、FCC Class B		
	防护等级	前面板IP65		