




HC6000系列产品规格书

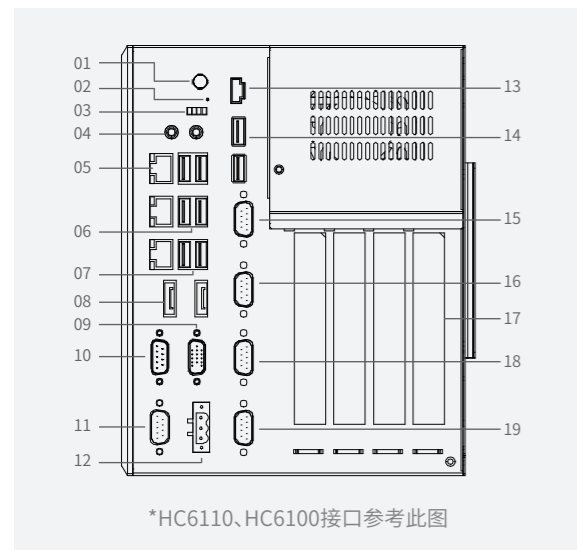
属性		HC6100	HC6110	HC6120
产品图				
系统参数	CPU	Intel® Core™ i3-9100/i5-9400/i7-9700		
	芯片组	H110		
	BIOS	AMI 64Mbit UEFI		
	内存	2x SODIMM DDR4, MAX 32GB		
	储存	1x M.2 M-Key 2280, SATA 3.0; 1 x SATA		
外部/O	显示	2x DP, MAX 4096 x 2304@60Hz; 1x VGA, MAX 1920 x 1080@60Hz; DP+DP/DP+VGA 独立双显		
	以太网	1x LAN, Intel® I219LM 2x LAN, Intel® I210AT		1x LAN, Intel® I219LM 5x LAN, Intel® I210AT
	串口	1x RS-232; 1x RS-485	3x RS-232; 3x RS-485	2x RS-232 2x RS-485
	USB	4x USB3.0; 2x USB2.0	4x USB3.0; 4x USB2.0	
	音频	1x Line-out、1x Mic-in, Realtek ALC662		
其他	REMOTE	-	支持远程开关和指示灯的4针连接器	
	RESET	支持关机长按重置BIOS		
内部扩展	USB	-	1x USB2.0, Type-A	
	miniPCIe	1x miniPCIe, 可扩展 WLAN/WWAN		
	SIM	1x USIM, 可扩展 3G/4G		
	PCIe	-		
	PCI	-		
操作系统	OS	Windows 10 IoT LTSC、Linux		
电源	输入电压	24V DC IN, 3PIN Phoenix		
	整机功耗	MAX 120W		
机械参数	安装方式	壁挂安装		
	尺寸	220x226x66mm	220x226x75mm (长x宽x高)	
	净重	3.0kg	3.4kg	
	工作温度	0~60°C, 带0.7m/s气流		

属性		HC6100	HC6110	HC6120
环境参数	存储温度	-40°C ~85°C, 60°C @ 95% (非凝结)		
	相对湿度	10 ~ 95% @ 40°C(非凝结)		
	EMC	CE、FCC Class B		

属性		HC6114	HC6124
产品图			
系统参数	CPU	Intel® Core™ i3-9100/i5-9400/i7-9700	
	芯片组	H110	
	BIOS	AMI 64Mbit UEFI	
	内存	2x SODIMM DDR4, MAX 32GB	
	储存	1x M.2 M-Key 2280, SATA 3.0; 3 x SATA	
外部/O	显示	2x DP, MAX 4096 x 2304@60Hz; 1x VGA, MAX 1920 x 1080@60Hz; DP+DP/DP+VGA 独立双显	
	以太网	1x LAN, Intel® I219LM 2x LAN, Intel® I210AT	1x LAN, Intel® I219LM支持网络唤醒; 5x LAN, Intel® I210AT
	串口	3x RS-232; 3x RS-485;	2x RS-232; 2x RS-485;
	USB	4x USB3.0; 2x USB2.0	
	音频	1x Line-out、1x Mic-in, Realtek ALC662	
其他	REMOTE	支持远程开关和指示灯的4针连接器	
	RESET	支持关机长按重置BIOS	
内部扩展	USB	1x USB2.0, Type-A	
	miniPCIe	1x miniPCIe, 可扩展 WLAN/WWAN	
	SIM	1x USIM, 可扩展 3G/4G	
	PCIe	1x PCIe 16x (3.0) ; 1x PCIe 4x (2.0, x2signal)	
	PCI	2 x PCI	

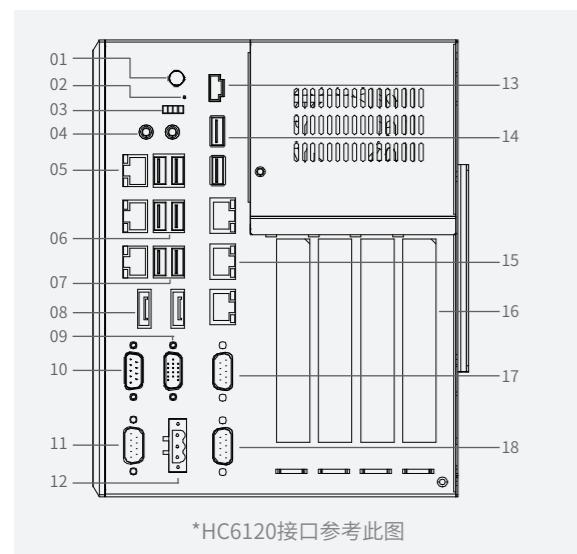
属性		HC6114	HC6124
操作系统	OS	Windows 10 IoT LTSC、Linux	
电源	输入电压	24V DC IN, 3PIN Phoenix	
	整机功耗	MAX 120W	
机械参数	安装方式	壁挂安装	
	尺寸	220x226x176mm (长x宽x高)	
	净重	4.0kg	
环境参数	工作温度	0~60°C, 带0.7m/s气流	
	存储温度	-40°C~85°C, 60°C @ 95% (非凝结)	
	相对湿度	10~95% @ 40°C(非凝结)	
	EMC	CE、FCC Class B	

接口说明



HC6114

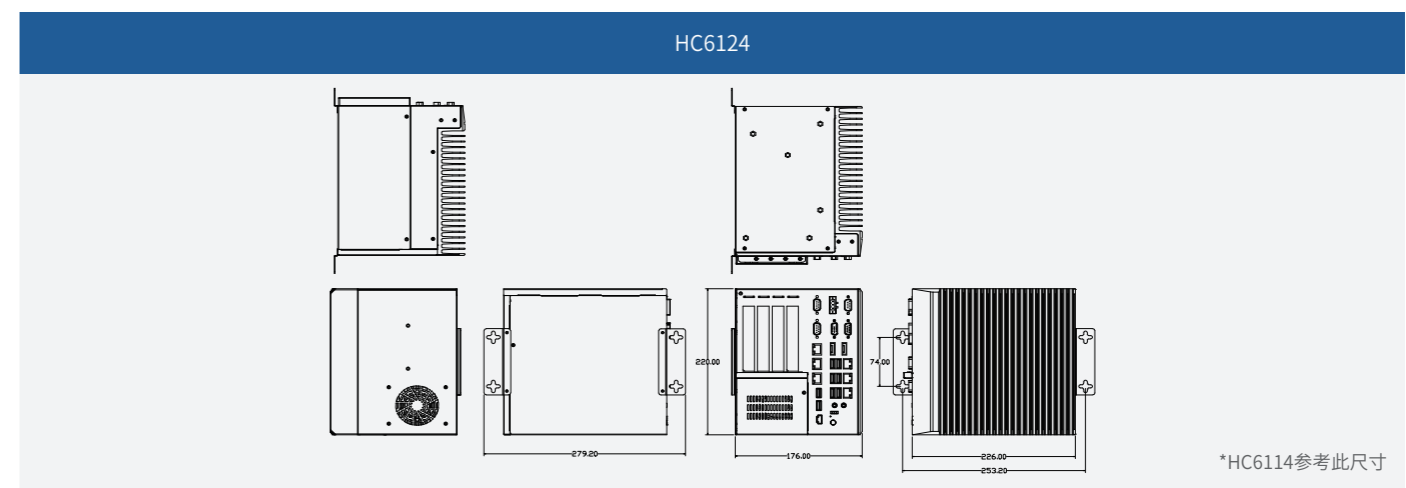
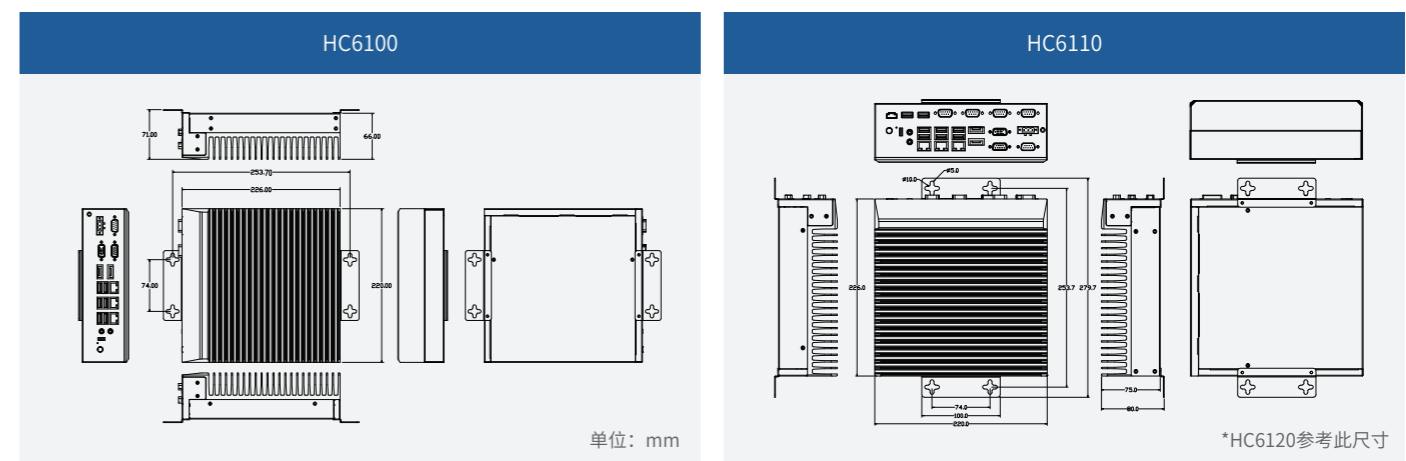
- 01 Power Button (电源开关)
- 02 Reset (关机长按重置BIOS)
- 03 LED (SATA、待机、DG、WD)
- 04 Line-out、Mic-in
- 05 3x LAN
- 06 4 x USB3.0
- 07 2x USB2.0
- 08 2x DP
- 09 VGA
- 10 COM1 (RS232)
- 11 COM2 (RS485)
- 12 电源输入接口 (24V DC IN)
- 13 Remote (远程开关)
- 14 2x USB2.0
- 15 COM3 (RS485)
- 16 COM4 (RS485)
- 17 扩展槽 (1x PCIe16x (3.0)、1x PCIe4x (2.0)、2x PCI)
- 18 COM5 (RS232)
- 19 COM6 (RS232)



HC6124

- 01 Power Button (电源开关)
- 02 Reset (关机长按重置BIOS)
- 03 LED (SATA、待机、DG、WD)
- 04 Line-out、Mic-in
- 05 3 x LAN
- 06 4 x USB3.0
- 07 2x USB2.0
- 08 2x DP
- 09 VGA
- 10 COM1 (RS232)
- 11 COM2 (RS485)
- 12 电源输入接口 (24V DC IN)
- 13 Remote (远程开关)
- 14 2x USB2.0
- 15 3 x LAN
- 16 扩展槽 (1x PCIe16x (3.0)、1x PCIe4x (2.0)、2x PCI)
- 17 COM3 (RS232)
- 18 COM4 (RS485)

尺寸图



订购信息

型号	CPU	MEM	SSD	HDD	扩展模组
HC6100-S9XXX	i3-9100	8G/16G	128G/256G/512G/1T	1T/2T/4T	/
HC6100-C9XXX	i5-9400	8G/16G	128G/256G/512G/1T	1T/2T/4T	/
HC6110-S9XXX	i3-9100	8G/16G	128G/256G/512G/1T	1T/2T/4T	/
HC6110-C9XXX	i5-9400	8G/16G	128G/256G/512G/1T	1T/2T/4T	/
HC6120-S9XXX	i3-9100	8G/16G	128G/256G/512G/1T	1T/2T/4T	/
HC6120-C9XXX	i5-9400	8G/16G	128G/256G/512G/1T	1T/2T/4T	/
HC6114-C9XXX	i5-9400	8G/16G	128G/256G/512G/1T	1T/2T/4T	/
HC6114-M9XXX	i7-9700	8G/16G	128G/256G/512G/1T	1T/2T/4T	/
HC6124-C9XXX	i5-9400	8G/16G	128G/256G/512G/1T	1T/2T/4T	/
HC6124-M9XXX	i7-9700	8G/16G	128G/256G/512G/1T	1T/2T/4T	/

★ XXX按顺序代表内存容量2x、固态硬盘容量2x、机械硬盘容量XT