
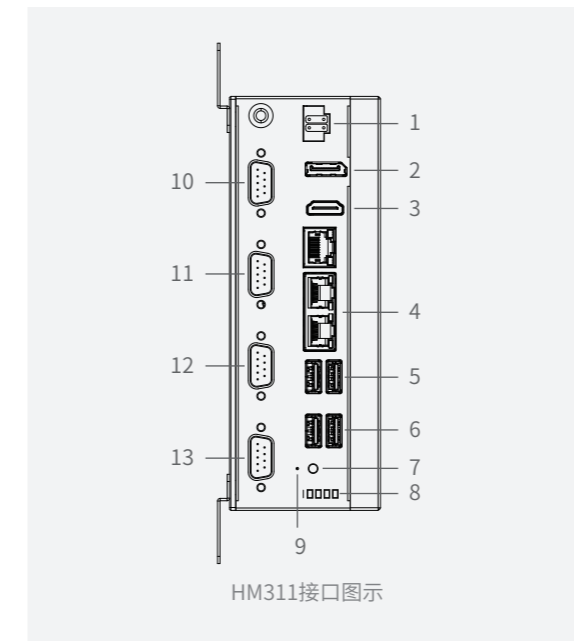


HM300系列产品规格书

属性		HM311
产品图		
系统参数	CPU	Intel® Celeron® J6412
	芯片组	Intel® SoC Integrated
	BIOS	AMI 128Mbit UEFI
	内存	2x SODIMM DDR4, MAX 32GB
	储存	1x M.2 B/M-Key 2280, SATA 3.0
外部I/O	显示	1x DP, MAX 4096 x 2160@60Hz; 1x HDMI®, MAX 4096 x 2160@60Hz
	以太网	2x LAN, Intel® I210-AT; 1x LAN, Intel® I226-V
	串口	3x RS-232/485; 1x RS-232
	USB	2x USB3.0; 2x USB2.0
其他	REMOTE	支持远程开关, 集成在电源部分
	RESET	支持长按重启
	M.2	1x M.2 E-Key 2230, 可扩展 Wi-Fi; 1x M.2 B-Key 3052, 可扩展 4G/5G
	SIM	1x Nano SIM
	UPS	支持, Optional
操作系统	OS	Windows 10 IoT LTSC、Linux
电源	输入电压	24V DC IN, 4PIN Phoenix
	整机功耗	MAX 60W
机械参数	安装方式	壁挂安装 (导轨可选)
	尺寸	172 x 125 x 62.5mm (长x宽x高)
环境参数	净重	1.12 kg
	工作温度	0~60°C, 带0.7m/s 气流
	存储温度	-25°C ~70°C, 60°C @ 95% (非凝结)
	相对湿度	10 ~ 95% @ 40°C (非凝结)
	EMC	CE、FCC Class B

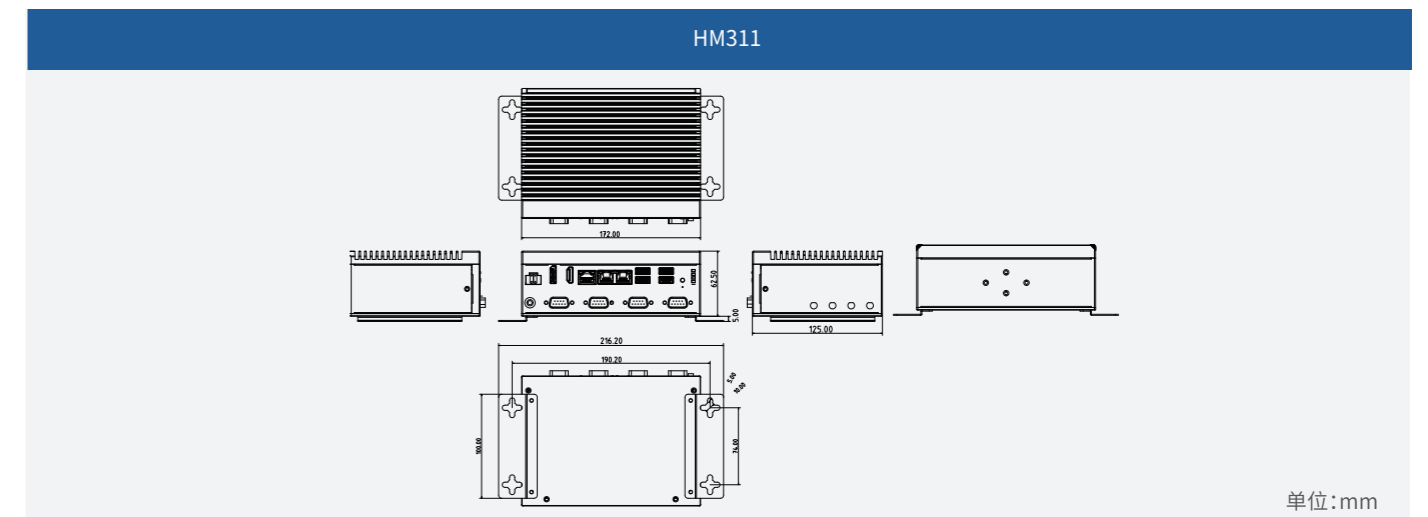
接口说明



HM311

- 01 电源输入接口 (24V DC IN)
- 02 DP
- 03 HDMI®
- 04 3x LAN
- 05 2x USB3.0
- 06 2x USB2.0
- 07 Power Button (电源开关)
- 08 LED (PWR、SATA、USER1、USER2)
- 09 Reset (长按重启系统)
- 10 COM1 (RS485)
- 11 COM2 (RS232)
- 12 COM3 (RS485)
- 13 COM4 (RS232)

尺寸图



订购信息

型号	CPU	MEM	SSD	HDD	扩展模组
HM311-J6XXX	J6412	4G/8G	128G/256G/512G/1T	/	/
HM311-J6XXX/UPS	J6412	4G/8G	128G/256G/512G/1T	/	RM500U-CN+天线
HM311-J6XXX/WIFI	J6412	4G/8G	128G/256G/512G/1T	/	AX200+天线

* XXX按顺序代表内存容量2^x、固态硬盘容量2^x、机械硬盘容量XT