

HP10-AC系列产品规格书

属性		HP11-AC101	HP11-AC121	HP11-AC156
液晶屏	屏幕类型	10.1寸a-Si TFT-LCD	12.1寸a-Si TFT-LCD	15.6寸a-Si TFT-LCD
	分辨率	1280 x 800	1280 x 800	1920 x 1080
	屏幕比例	16:10	16:10	16:9
	显示区域	216.96(H) x 135.60(V)mm	262.565(H) x 164.16 (V)mm	344.16(H) x 193.59(V)mm
	最大色彩	16.7M	16.7M	16.7M
	像素密度	149 PPI	123 PPI	141 PPI
	亮度	400cd/m ²	450cd/m ²	250cd/m ²
	对比度	800:1	1000:1	3000:1
	可视角度	85/85/85/85	85/85/85/85	89/89/89/89
	背光类型	WLED	WLED	WLED
	背光寿命	50000h	50000h	50000h
触摸屏	触摸类型	投射式电容触摸屏		
	表面工艺	AG 防眩光		
	表面硬度	莫氏7H		
	透光率	≥85%		
	通讯方式	USB		
	触摸点数	多点/单点		
	驱动支持	Windows7, Windws 8, Windows 10, Linux		
环境参数	工作温度	-20°C~70°C, 带 0.7m/s 气流		0°C ~ 60°C, 带 0.7m/s 气流
	存储温度	-25°C~70°C, 60°C @ 95% (非凝结)		
	相对湿度	10 ~ 95% @ 40°C (非凝结)		
	EMC	CE、FCC Class B		

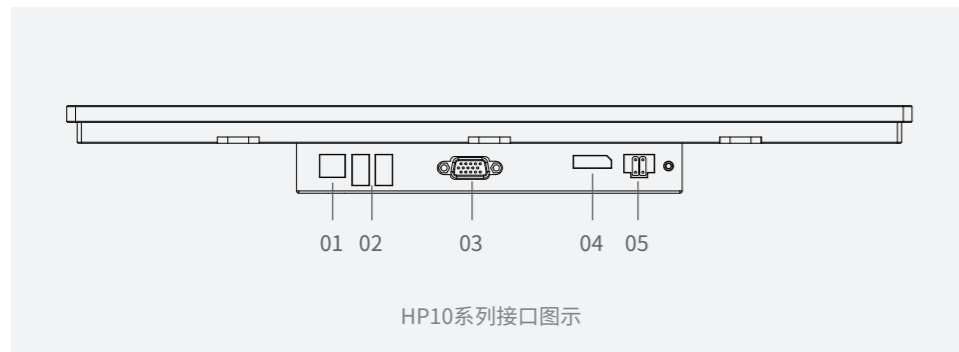
HP10-AR系列产品规格书

属性		HP11-AR101	HP11-AR121	HP11-AR156
液晶屏	屏幕类型	10.1寸a-Si TFT-LCD	12.1寸a-Si TFT-LCD	15.6寸a-Si TFT-LCD
	分辨率	1280 x 800	1280 x 800	1920 x 1080
	屏幕比例	16:10	16:10	16:9
	显示区域	216.96(H) x 135.60(V)mm	262.565(H) x 164.16 (V)mm	344.16(H) x 193.59(V)mm
	最大色彩	16.7M	16.7M	16.7M
	像素密度	149PPI	123PPI	141PPI
	亮度	400cd/m ²	450cd/m ²	250cd/m ²
	对比度	800:1	1000:1	3000:1
	可视角度	85/85/85/85	85/85/85/85	89/89/89/89
	背光类型	WLED	WLED	WLED
	背光寿命	50000h	50000h	50000h
触摸屏	触摸类型	五线电阻式触摸屏		
	表面工艺	AG 防眩光		
	表面硬度	莫氏3H		
	透光率	≥78%		
	通讯方式	USB		
	触摸点数	单点		
	驱动支持	Windows7, Windws 8, Windows 10, Linux		
触摸屏	工作温度	-20°C~60°C, 带 0.7m/s 气流		
	存储温度	-25°C~70°C, 60°C @ 95% (非凝结)		
	相对湿度	10~95% @ 40°C(非凝结)		
	EMC	CE、FCC Class B		

属性		HP11-AC17	HP11-AC19	HP11-AC215
液晶屏	屏幕类型	17寸a-Si TFT-LCD	19寸a-Si TFT-LCD	21.5寸a-Si TFT-LCD
	分辨率	1280 x 1024	1280 x 1024	1920 x 1080
	屏幕比例	5:4	5:4	16:9
	显示区域	337.92(H) x 270.336 (V)mm	374.784(H) x 299.827(V)mm	476.64(H) x 268.11(V)mm
	最大色彩	16.7M	16.7M	16.7M
	像素密度	96PPI	86PPI	102PPI
	亮度	250cd/m ²	250cd/m ²	300cd/m ²
	对比度	1000:1	1000:1	1000:1
	可视角度	89/89/89/89	89/89/89/89	89/89/89/89
	背光类型	WLED	WLED	WLED
	背光寿命	50000h	50000h	50000h
触摸屏	触摸类型	投射式电容触摸屏		
	表面工艺	AG 防眩光		
	表面硬度	莫氏7H		
	透光率	≥85%		
	通讯方式	USB		
	触摸点数	多点/单点		
	驱动支持	Windows7, Windws 8, Windows 10, Linux		
环境参数	工作温度	0°C ~ 60°C, 带 0.7m/s 气流		
	存储温度	-25°C~70°C, 60°C @ 95% (非凝结)		
	相对湿度	10 ~ 95% @ 40°C (非凝结)		
	EMC	CE、FCC Class B		

属性		HP11-AR17	HP11-AR19	HP11-AR215
液晶屏	屏幕类型	17寸a-Si TFT-LCD	19寸a-Si TFT-LCD	21.5寸a-Si TFT-LCD
	分辨率	1280 x 1024	1280 x 1024	1920 x 1080
	屏幕比例	5:4	5:4	16:9
	显示区域	337.92(H) x 270.336 (V)mm	374.784(H) x 299.827(V)mm	476.64(H) x 268.11(V)mm
	最大色彩	16.7M	16.7M	16.7M
	像素密度	96PPI	86PPI	102PPI
	亮度	250cd/m ²	250cd/m ²	300cd/m ²
	对比度	1000:1	1000:1	1000:1
	可视角度	89/89/89/89	89/89/89/89	89/89/89/89
	背光类型	WLED	WLED	WLED
	背光寿命	50000h	50000h	50000h
触摸屏	触摸类型	五线电阻式触摸屏		
	表面工艺	AG 防眩光		
	表面硬度	莫氏3H		
	透光率	≥78%		
	通讯方式	USB		
	触摸点数	单点		
	驱动支持	Windows7, Windws 8, Windows 10, Linux		
环境参数	工作温度	-20°C~60°C, 带 0.7m/s 气流		
	存储温度	-25°C~70°C, 60°C @ 95% (非凝结)		
	相对湿度	10~95% @ 40°C(非凝结)		
	EMC	CE、FCC Class B		

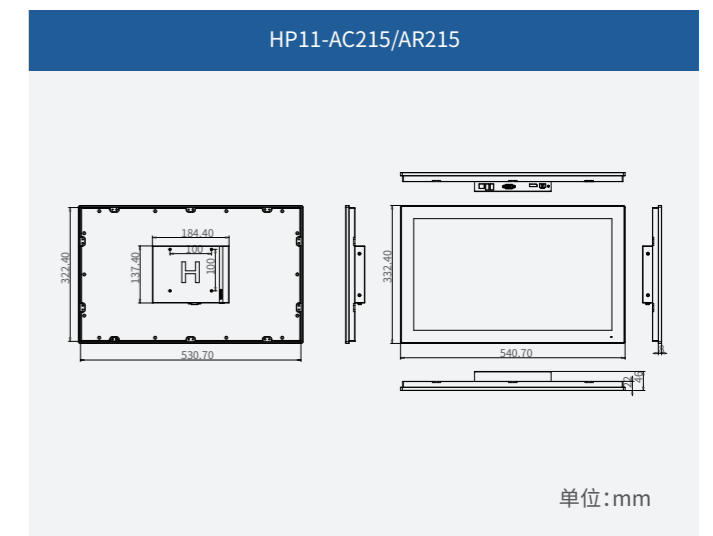
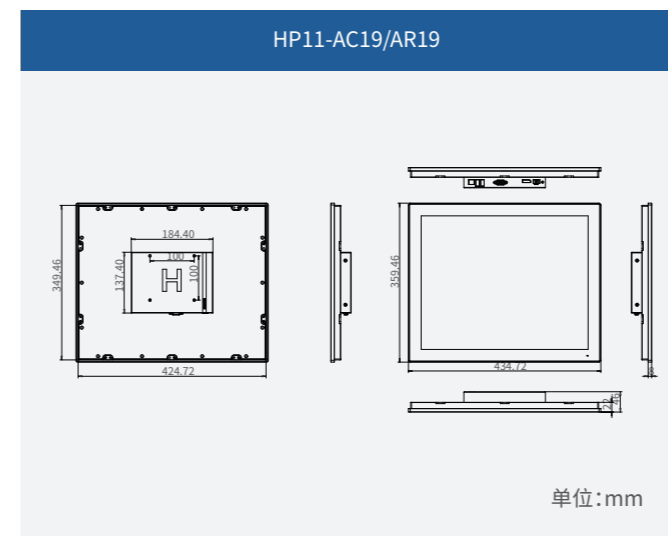
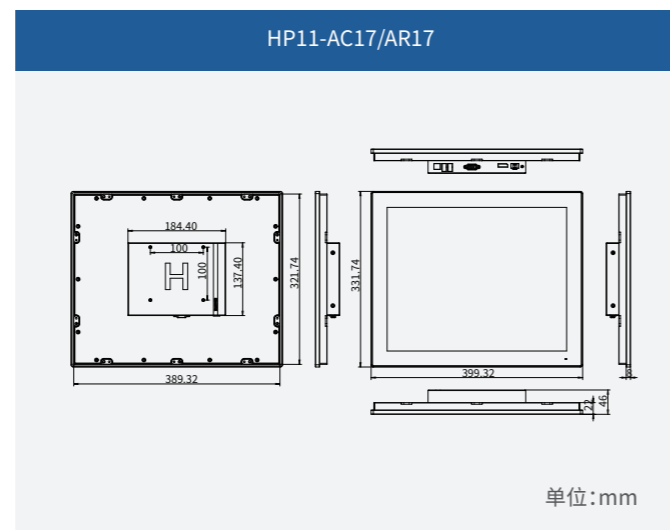
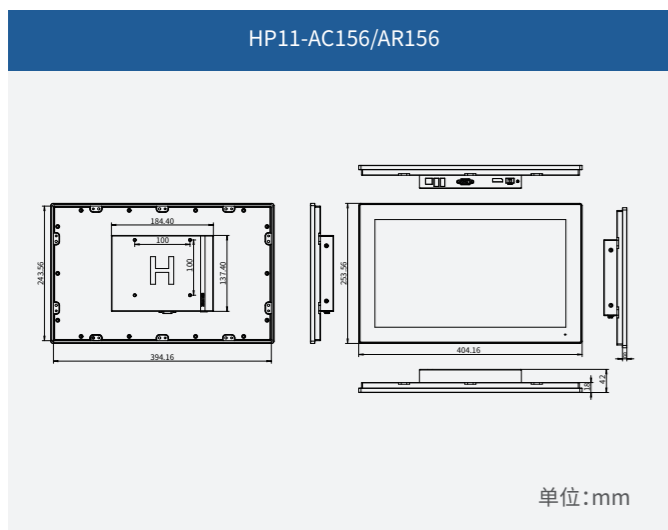
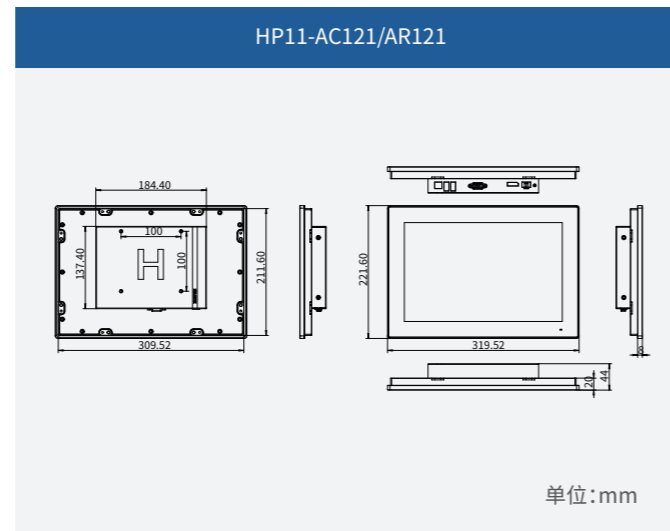
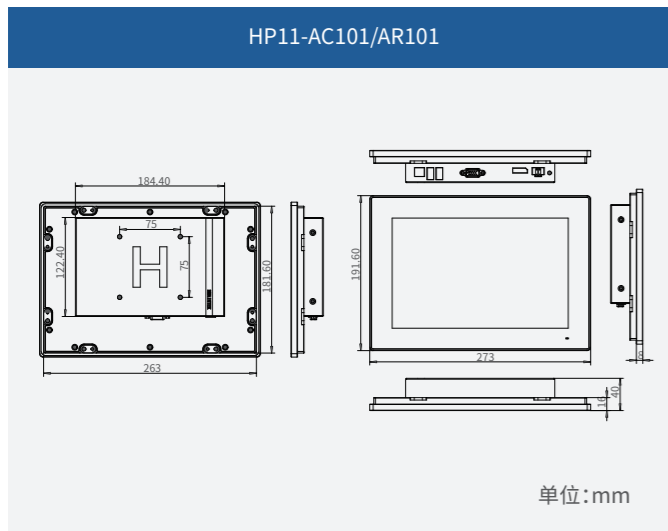
接口说明



HP10系列

- 01 USB2.0 (TOUCH)
- 02 2x USB2.0
- 03 VGA
- 04 DP
- 05 电源输入接口 (24V DC IN)

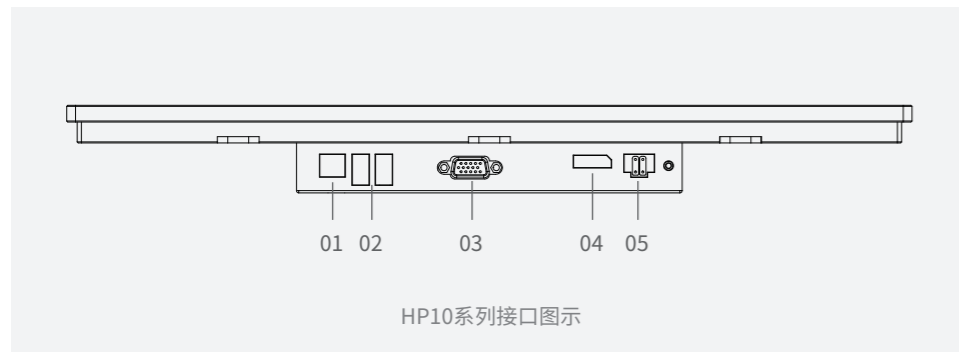
尺寸图



订购信息

型号	屏幕类型	屏幕尺寸	触摸信号
HP11-AC101	电容屏	10.1"	USB
HP11-AC121	电容屏	12.1"	USB
HP11-AC156	电容屏	15.6"	USB
HP11-AC17	电容屏	17"	USB
HP11-AC19	电容屏	19"	USB
HP11-AC215	电容屏	21.5"	USB
HP11-AR101	电阻屏	10.1"	USB
HP11-AR121	电阻屏	12.1"	USB
HP11-AR156	电阻屏	15.6"	USB
HP11-AR17	电阻屏	17"	USB
HP11-AR19	电阻屏	19"	USB
HP11-AR215	电阻屏	21.5"	USB

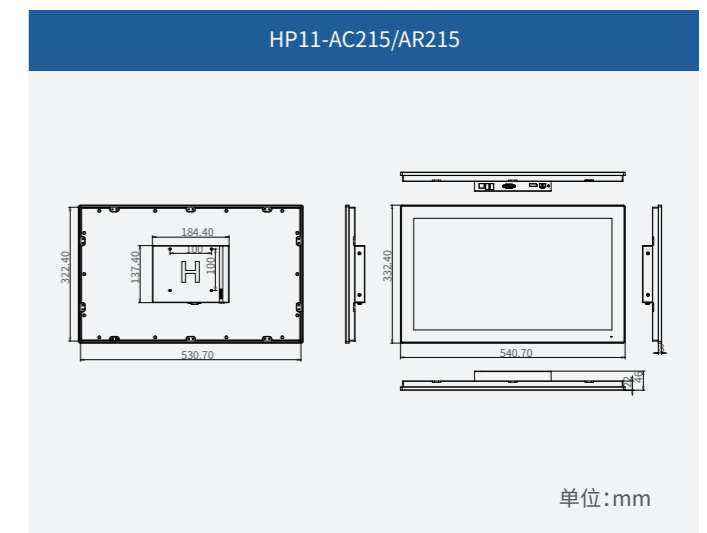
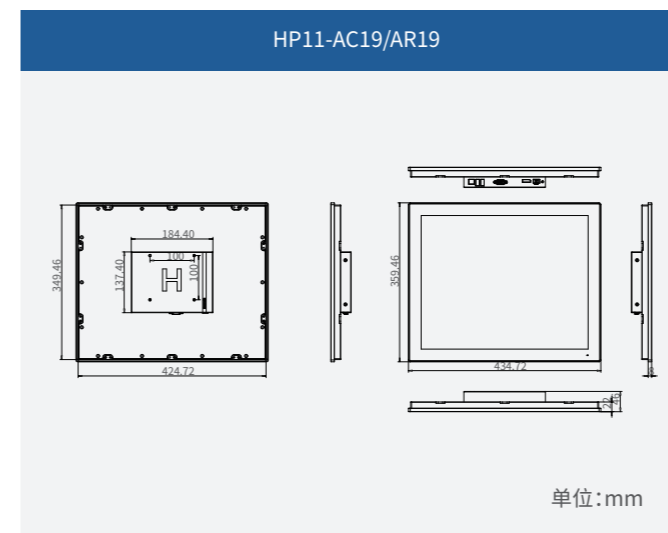
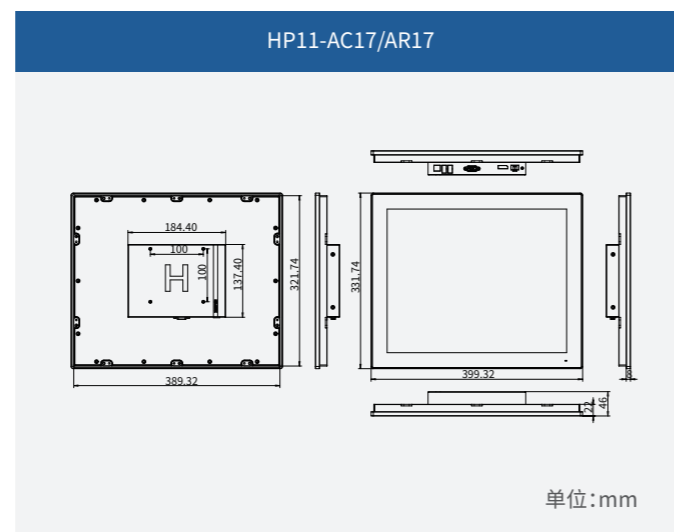
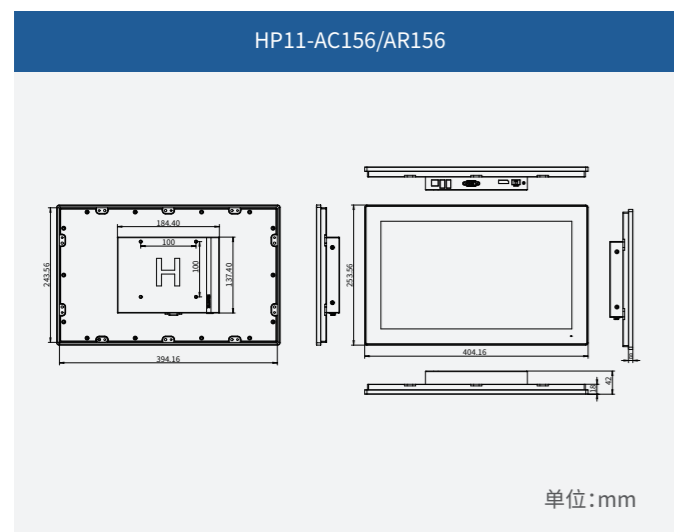
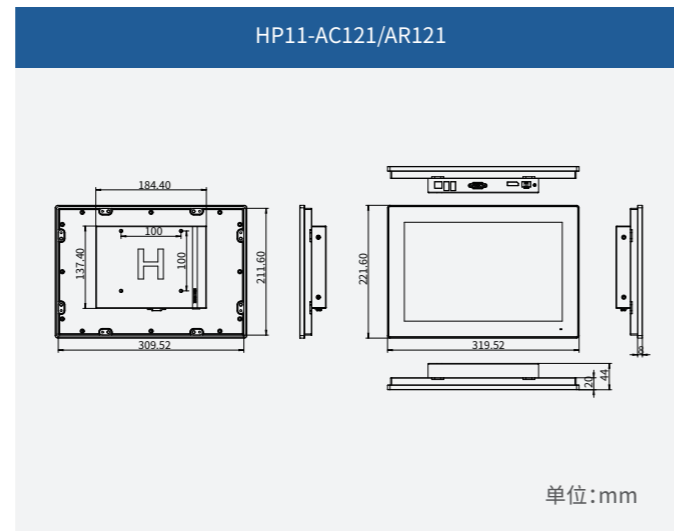
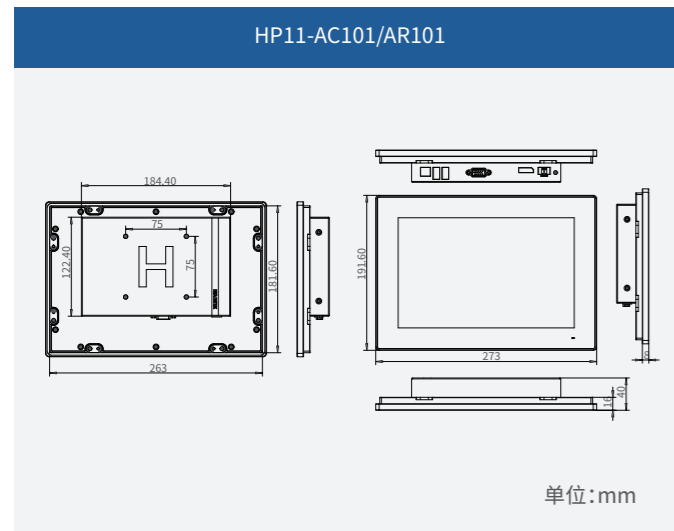
接口说明



HP10系列

- 01 USB2.0 (TOUCH)
- 02 2x USB2.0
- 03 VGA
- 04 DP
- 05 电源输入接口 (24V DC IN)

尺寸图



订购信息

型号	屏幕类型	屏幕尺寸	触摸信号
HP11-AC101	电容屏	10.1"	USB
HP11-AC121	电容屏	12.1"	USB
HP11-AC156	电容屏	15.6"	USB
HP11-AC17	电容屏	17"	USB
HP11-AC19	电容屏	19"	USB
HP11-AC215	电容屏	21.5"	USB
HP11-AR101	电阻屏	10.1"	USB
HP11-AR121	电阻屏	12.1"	USB
HP11-AR156	电阻屏	15.6"	USB
HP11-AR17	电阻屏	17"	USB
HP11-AR19	电阻屏	19"	USB
HP11-AR215	电阻屏	21.5"	USB