
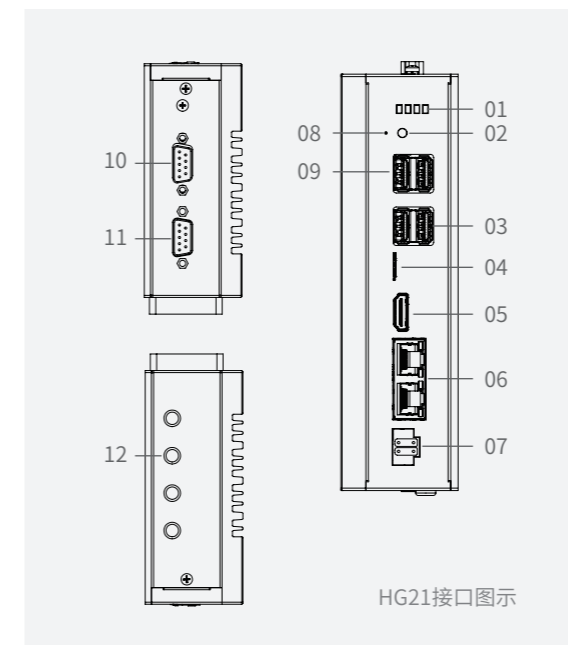


HG21系列边缘网关规格书

属性		HG21
产品图		
系统参数	CPU	Intel® Celeron® J3455/Pentium® J4205
	芯片组	Intel® SoC Integrated
	BIOS	AMI 64Mbit UEFI
	内存	板载LPDDR4, MAX 8GB
	储存	1x M.2 B/M-Key 2280, SATA 3.0
外部I/O	显示	1x HDMI®, MAX 3840 x 2160@30Hz
	以太网	2x LAN, Intel® I225-V
	串口	1x RS-232/485 (BIOS) ; 1x RS-232
	USB	3x USB 3.0; 1x USB 2.0
	SIM	1x Nano SIM
其他	REMOTE	支持远程开关, 集成在电源部分
	RESET	支持长按重启
	M.2	1x M.2 E-Key 2242, 可扩展 Wi-Fi; 1x M.2 B-Key 3052, 可扩展 4G/5G
系统操作	OS	Windows 10 IoT LTSC、Linux
电源	输入电压	24V DC IN, 4PIN Phoenix
	整机功耗	MAX 35W
机械参数	安装方式	导轨安装 (壁挂可选)
	尺寸	172 x 121 x 47mm (长x宽x高)
	净重	0.9kg
环境参数	工作温度	0~60°C, 带0.7m/s气流
	存储温度	-25°C~70°C, 60°C@95% (非凝结)
	相对湿度	10~95% @ 40°C (非凝结)
	EMC	CE、FCC Class B

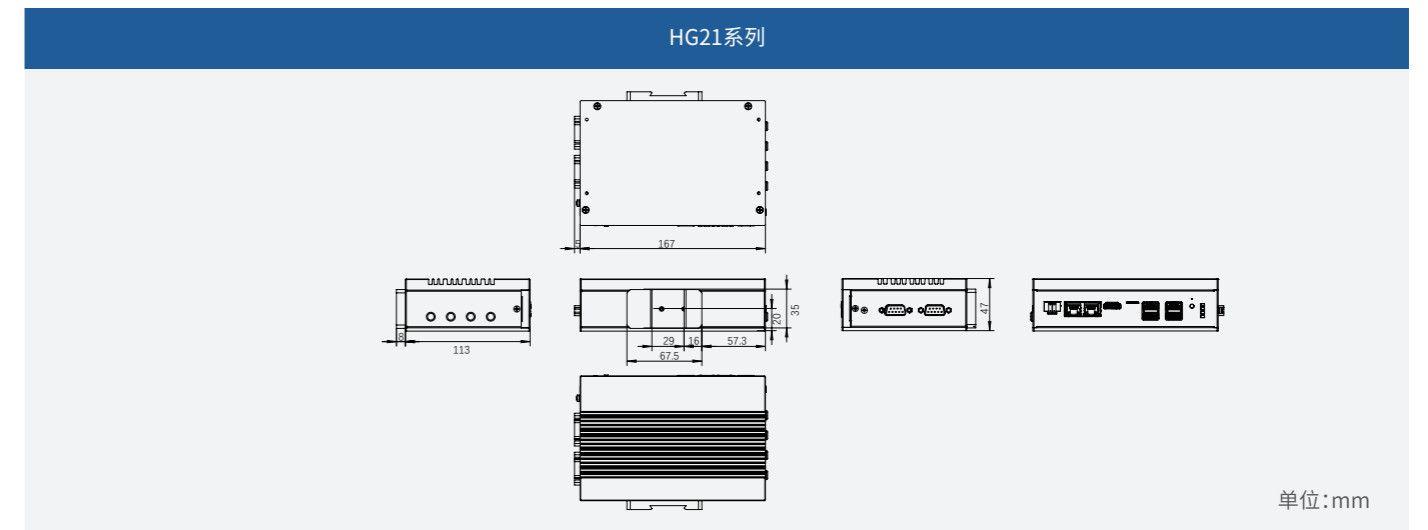
接口说明



HG21系列

- 01 LED (PWR、SATA、USER1、USER2)
- 02 Power Button (电源开关)
- 03 1 x USB2.0
- 04 SIM 卡槽
- 05 HDMI®
- 06 2xLAN
- 07 电源输入接口 (24V DC IN)
- 08 Reset (长按重启系统)
- 09 3 x USB3.0
- 10 COM2 (RS232)
- 11 COM1 (RS485)
- 12 ANT (天线接口)

尺寸图



订购信息

型号	CPU	MEM	SSD	HDD	扩展模组
HG21-J3XXX	J3455	4G	128G/256G	/	/
HG21-J4XXX	J4205	4G/8G	128G/256G	/	/
HG21-J4XXX/5G	J4205	4G/8G	128G/256G	/	RM500U-CN+天线
HG21-J4XXX/WIFI	J4205	4G/8G	128G/256G	/	AX200+天线

★ XXX 按顺序代表内存容量2^x、固态硬盘容量2^x、机械硬盘容量XT