






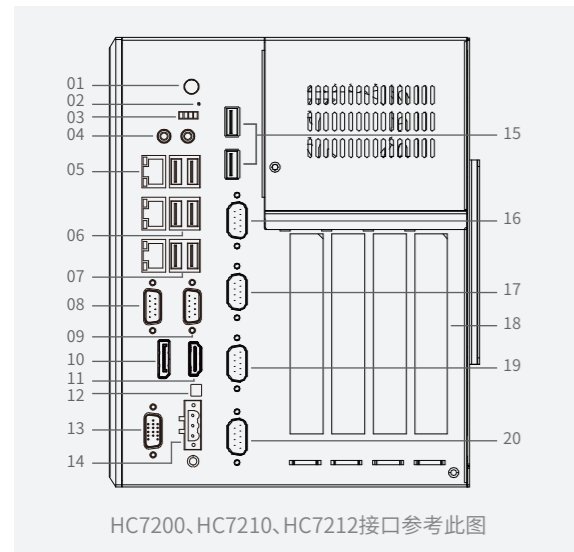


## HC7000系列产品规格书

属性		HC7200	HC7210	HC7220
产品图				
系统参数	CPU	Intel® Core™ i3-10100/i5-10400/i7-10700		
	芯片组	H420E		
	BIOS	AMI 128Mbit UEFI		
	内存	2x SODIMM DDR4, MAX 64GB		
	储存	1x M.2 M-Key 2280, SATA3.0; 1x SATA		
外部I/O	显示	1x DP, MAX 4096 x 2304@60Hz; 1x HDMI®, MAX 4096 x 2160@30Hz; 1x VGA, MAX 1920 x 1080@60Hz		
	以太网	1x LAN, Intel® I219LM 2x LAN, Intel® I210AT		1x LAN, Intel® I219LM支持网络唤醒; 5x LAN, Intel® I210AT
	串口	1x RS-232; 1x RS-485	3x RS-232; 3x RS-485	2x RS-232; 2x RS-485
	USB	4x USB3.0; 2x USB2.0      4x USB3.0; 4x USB2.0		
	音频	1x Line-out、1x Mic-in, Realtek ALC662		
其他	REMOTE	支持远程开关的2针连接器		
	RESET	支持长按重启		
内部扩展	USB	-	1x USB2.0, Type-A	
	M.2	1x M.2 E-Key 2230, 可扩展 Wi-Fi ; 1x M.2 B-Key 3052, 可扩展 4G/5G		
	SIM	1x Micro SIM		
	PCIe	-		
	PCI	-		
操作系统	OS	Windows 10 IoT LTSC、Linux		
电源	输入电压	24V DC IN, 3PIN Phoenix		
	整机功耗	MAX 180W		
机械参数	安装方式	壁挂安装		
	尺寸	226 x 220 x 68mm	226 x 220 x 75mm	
	净重	3.1kg	3.5kg	
环境参数	工作温度	0~60°C, 带0.7m/s气流		
	存储温度	-25°C ~70°C, 60°C @ 95% (非凝结)		
	相对湿度	10 ~ 95% @ 40°C (非凝结)		
	EMC	CE、FCC Class B		

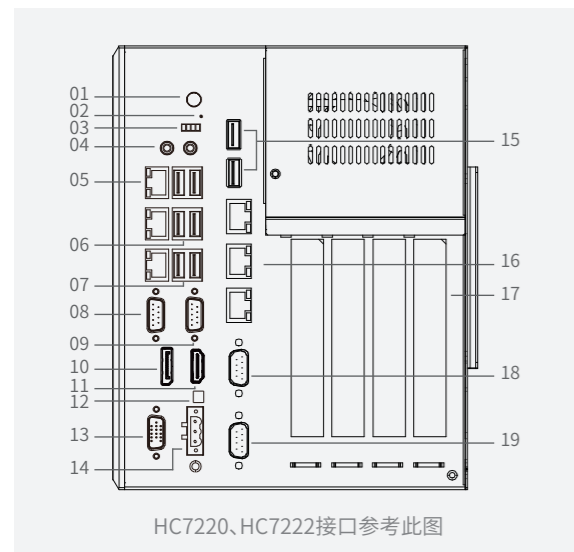
属性		HC7212	HC7222	HC7214	HC7224
产品图					
系统参数	CPU	Intel® Core™ i3-10100/i5-10400/i7-10700			
	芯片组	H420E			
	BIOS	AMI 128Mbit UEFI			
	内存	2 x SODIMM DDR4, MAX 64GB			
	储存	1x M.2 M-Key 2280, SATA3.0; 1x SATA			
外部I/O	显示	1x DP, MAX 4096 x 2304@60Hz; 1x HDMI®, MAX 4096 x 2160@30 Hz; 1x VGA, MAX 1920 x 1080@60Hz			
	以太网	1x LAN, Intel® I219LM		1x LAN, Intel® I219LM 支持网络唤醒;	
	串口	2x LAN, Intel® I210AT	5x LAN, Intel® I210AT	2x LAN, Intel® I210AT	5x LAN, Intel® I210AT
	USB	3x RS-232; 3x RS-485	2x RS-232; 2x RS-485	3x RS-232; 3x RS-485	2x RS-232; 2x RS-485
	音频	4x USB3.0; 4x USB2.0 1x Line-out、1x Mic-in, Realtek ALC662			
其他	REMOTE	支持远程开关的2针连接器			
	RESET	支持长按重启			
内部扩展	USB	1x USB2.0, Type-A			
	M.2	1x M.2 E-Key 2230, 可扩展 Wi-Fi; 1x M.2 B-Key 3052, 可扩展 4G/5G			
	SIM	1x Micro SIM			
	PCIe	1 x PCIe 16x (3.0) ; 1 x PCIe 4x (3.0, x2 signal)			
	PCI	-			2x PCI
操作系统	OS	Windows 10 IoT LTSC、Linux			
电源	输入电压	24V DC IN, 3PIN Phoenix			
	整机功耗	MAX 180W			
机械参数	安装方式	壁挂安装			
	尺寸	226 x 220 x 136mm		226 x 220 x 176mm	
	净重	3.8kg		4.1kg	
环境参数	工作温度	0~60°C, 带0.7m/s气流			
	存储温度	-25°C ~70°C, 60°C @ 95% (非凝结)			
	相对湿度	10 ~ 95% @ 40°C (非凝结)			
	EMC	CE、FCC Class B			

## 接口说明



### HC7214

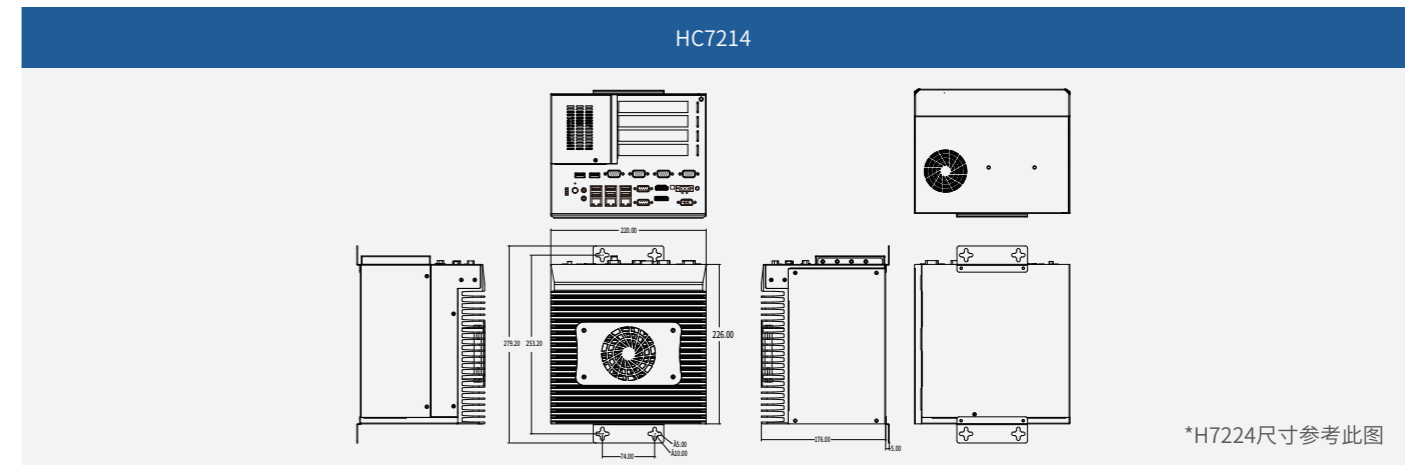
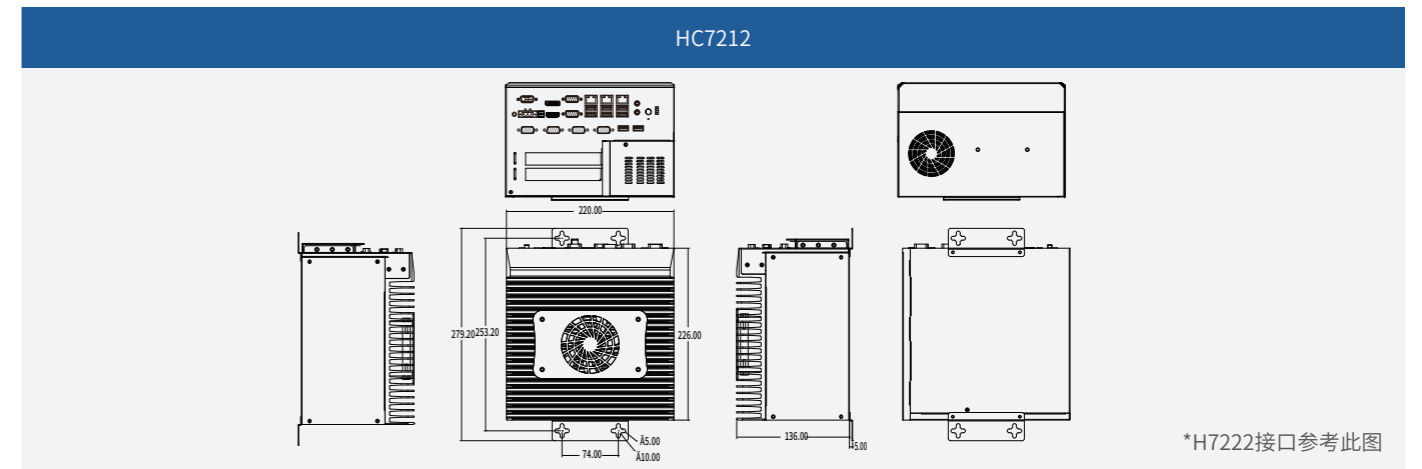
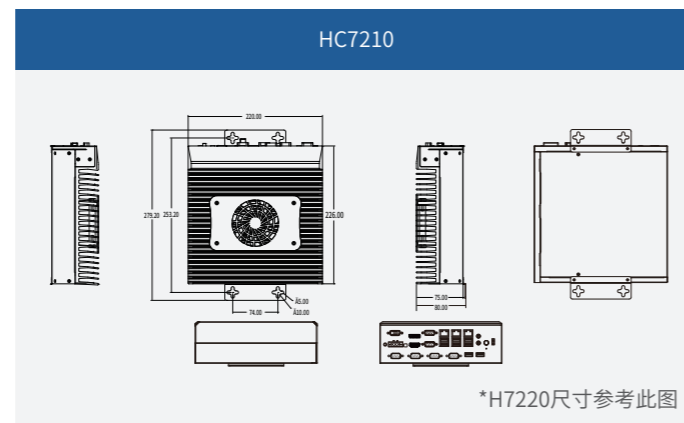
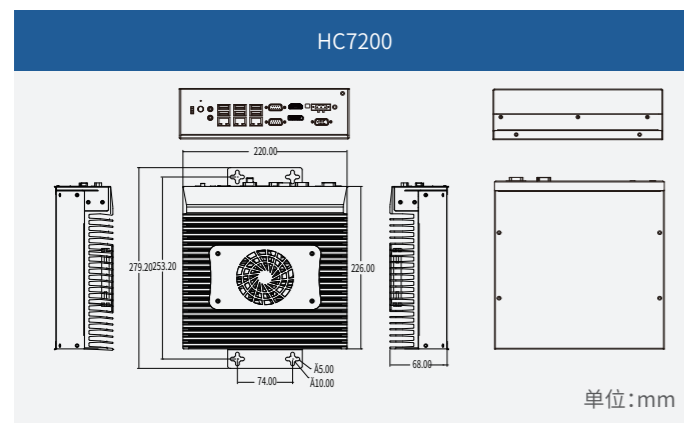
- 01 Power Button (电源开关)
- 02 Reset (长按重启系统)
- 03 LED (DG、待机、SATA、WD)
- 04 Line-out, Mic-in
- 05 3x LAN
- 06 4x USB3.0
- 07 2x USB2.0
- 08 COM1 (RS232)
- 09 COM2 (RS485)
- 10 DP
- 11 HDMI®
- 12 Remote (远程开关)
- 13 VGA
- 14 电源输入接口 (24V DC IN)
- 15 2x USB2.0
- 16 COM3 (RS485)
- 17 COM4 (RS485)
- 18 扩展槽 (1x PCIe3.0 (16x)、1x PCIe3.0 (4x)、2x PCI)
- 19 COM5 (RS232)
- 20 COM6 (RS232)



### HC7224

- 01 Power Button (电源开关)
- 02 Reset (长按重启系统)
- 03 LED (DG、待机、SATA、WD)
- 04 Line-out, Mic-in
- 05 3 x LAN
- 06 4 x USB3.0
- 07 2x USB2.0
- 08 COM1 (RS232)
- 09 COM2 (RS485)
- 10 DP
- 11 HDMI®
- 12 Remote (远程开关)
- 13 VGA
- 14 电源输入接口 (24V DC IN)
- 15 2x USB2.0
- 16 3 x LAN
- 17 扩展槽 (1x PCIe3.0 (16x)、1x PCIe3.0 (4x)、2x PCI)
- 18 COM3 (RS232)
- 19 COM4 (RS485)

## 尺寸图



## 订购信息

型号	CPU	MEM	SSD	HDD	扩展模组
HC7200-S10XXX	i3-10100	8G/16G	128G/256G/512G/1T	1T/2T/4T	/
HC7200-C10XXX	i5-10400	8G/16G	128G/256G/512G/1T	1T/2T/4T	/
HC7210-S10XXX	i3-10100	8G/16G	128G/256G/512G/1T	1T/2T/4T	/
HC7210-C10XXX	i5-10400	8G/16G	128G/256G/512G/1T	1T/2T/4T	/
HC7220-S10XXX	i3-10100	8G/16G	128G/256G/512G/1T	1T/2T/4T	/
HC7220-C10XXX	i5-10400	8G/16G	128G/256G/512G/1T	1T/2T/4T	/
HC7214-C10XXX	i5-10400	8G/16G	128G/256G/512G/1T	1T/2T/4T	/
HC7214-M10XXX	i7-10700	8G/16G	128G/256G/512G/1T	1T/2T/4T	/
HC7224-C10XXX	i5-10400	8G/16G	128G/256G/512G/1T	1T/2T/4T	/
HC7224-M10XXX	i7-10700	8G/16G	128G/256G/512G/1T	1T/2T/4T	/

\* XXX按顺序代表内存容量2<sup>x</sup>、固态硬盘容量2<sup>x</sup>、机械硬盘容量XT